

主要设备一览表

●标准配置 ○可选装备

分类	设备	SK280LC-12	
发动机	康明斯 B7	●	
	DPF SCR DOC 排气系统	●	
	交流发电机 24 V/70 A	●	
	启动电机 24 V/7.5 kW	●	
	电池 2 x 12 V (135 Ah)	●	
	风扇吸入式冷却系统	●	
	自动怠速功能	●	
液压系统	自动怠速停机功能	●	
	H/S/E模式	●	
	增压功能	●	
	释压功能	●	
	液压油 VG46	●	
配管	标准配管	●	
	液压剪&破碎锤配管	○	
驾驶室	空气悬架座椅	●	
	10英寸彩色显示屏	●	
	LED门灯	●	
	空调	●	
	FM/AM蓝牙™	●	
	前挡遮阳帘	○	
	上举式雨刮	●	
	24V电源	●	
照明	LED工作灯5个; 大臂2个, 上车架1个, 驾驶室顶2个	●	
	SHD大臂 (6.02 m)	●	
工作装置	SHD小臂 (2.98 m)	●	
	标准配重	●	
配重	HD 600 mm履带	●	
	HD 800 mm履带	○	
底盘	履带校正器 (每侧3个)	●	
	下车架护板	●	
	安全装置	泵紧急模式 (KPSS解除连接器)	●
		下降工作装置用紧急手动阀	●
	上部护板	○	
	前部防护网	○	
	后方摄像头	●	
	270° 环视系统	○	
	显示屏上的安全带指示灯	●	
	扶手	●	
其他	柴油加油泵	○	
	尿素箱	●	
	探望系统2.0	●	
	破碎锤备用阀	●	

注释: 蓝牙™是蓝牙技术联盟(BluetoothSIG)的商标。

免责声明:

本书仅作为介绍产品的资料, 所记载的信息和材料, 包括文字、数据、图片、或其它项目-均有可能与所销售的产品实物产生不一致, 不能将本书作为产品式样的依据, 购买产品时应以交付的实物为准。如产品的式样或配置发生变更恕不另行通知。本公司将尽量避免本书发生错误但并不保证这些信息和材料的绝对准确性、充分性、可靠性或完整性, 且对此并未做出任何种类的(默示、明示或法定的)保证, 并明示地否认就该等信息和材料的错误或遗漏承担责任。此免责声明在法律的许可的最大范围内有效, 本公司拥有最终解释权。

神钢建机(中国)有限公司

地址: 四川省成都市龙泉驿区经开区南四路699号

电话: 028-88423593

网址: www.kobelco-jianji.com



官方主页



官方微信号



神钢建机在线
APP(iOS)



神钢建机在线
APP(Android)

联络地址:

SK280_{LC}





Performance  Design

PERFORMANCE — 强劲动力和更快速度，提供更高的效率和生产性。

DESIGN — 以人为本，追求极致的舒适操作体验。

两者融合，实现全新价值。我们追求独一无二、无与伦比，让您一“用”倾心。

— 神钢将以此为目标，从不妥协，迎接每一个挑战。

EVOLUTION

拓无尽 驭不凡

良好的性能，追求极致的实用性

全新液压系统，提高坚硬工况的挖掘性能

配备自主开发的全新液控系统。有效地将适配的驱动力传递到需要的部位，并进一步强化了再生回路。在坚硬的工况现场也能发挥更强的力量，实现了强劲的挖掘性能。

极力追求挖掘速度和作业循环时间

旋转马达扭矩增大7%，提升了挖掘速度，缩短了作业循环时间，大幅提高了生产效率。

>>> 作业循环时间

降低 **7%*** (与SK260LC-10 H模式相比较)

*以上数据是特定实验条件下的最大值，仅供参考。
在不同的作业现场或运转条件下可能会产生差异。

大容量挖斗，有助于提高单位小时土方量

采用大容量的挖斗。缩短作业循环时间，提高单位小时土方量。

便于操作的工作装置

护坡夯实和撒土平地作业反应更灵敏。并且，在陡坡行驶时也可以通过工作装置更有效协同。

>>> 土方量

提升 **25%*** (与SK260LC-10 H模式相比较)



承袭低油耗基因，不断进化

优化液压分配，提高燃油利用率

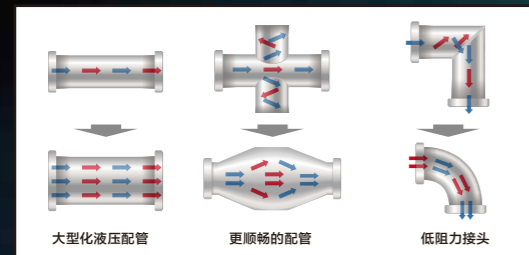
全新液控系统，实现了挖掘作业时液压控制的进一步优化。只在必要时输出适配流量。在提高挖掘性能的同时，实现了更低油耗，大幅提高燃油利用率。

减阻力斗型

优化挖斗形状，降低挖掘阻力，提高燃油利用率。

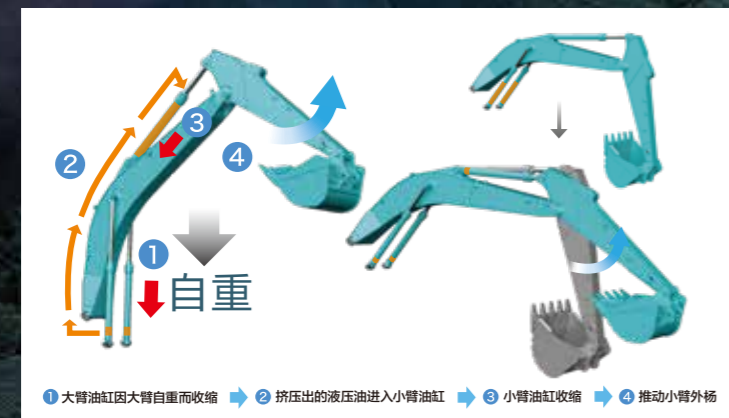
减少能量损耗的液压回路

降低摩擦阻力的配管设计和油阀阻力的最小化等，削减多余的压损阻力，助力于更高的燃油利用率。



大幅提高效率的能源再生系统

在大臂下降时，把大臂向下重力应用于推动小臂外扬。大幅提高能效。



>>> 燃油利用效率

提升 **15%*** (与SK260LC-10 H模式相比较)

*以上数据是特定实验条件下的最大值，仅供参考。在不同的作业现场或运转条件下可能会产生差异。



毫不妥协，追求高强度 高耐久



新开发的强化型小臂，大幅提高耐久性

优化结构设计，增加板厚，提高材质强度，能承受更严酷工况的考验。



精细审视每一个细节，全新开发的强化型大臂

采用大型化中心轴套，增加大臂根部宽度，对细节进行精心打磨，具有更加出色的耐久性。



强化型上车架，抵御各种可能的冲击

在上车架的左右前方的框架上设置了防护装置，可以有效抑制因外部冲击引起的车架变形。另外，增加底部盖板的板厚、提高强度。行驶时，保护机体免受卷起的岩石或地面突起物的意外撞击。



更强下车架，无惧恶劣道路

强化型导向轮车架梁、增强履带校正框，防止石头碰撞或侵入造成变形。采用双支撑托链轮，尺寸更大。在提高刚性和强度的同时，有效防止履带链节脱落。

应对严酷的破碎作业

强化配管夹具，改进截止阀的固定方法，提高耐久性。

追加配置破碎锤专用过滤器，防止侵入破碎锤的杂质堵塞引起的机器故障。(破碎锤仕样标配)



KOBELCO



增强可视性，保障作业安全。

10英寸超大型彩色液晶显示屏

超大屏幕，操作简洁明了，目视化效果好。车载摄像头画面更直观，更安全。此外，操作页面便于查看。



右侧和后视摄影头 (right side view mode)



右侧和后视摄影机 (straight view mode)



后视摄像头 (标配)
270° 环视系统/后方·右侧摄像头 (可选)

右侧摄像头和后方摄像头的影像一起显示在大型彩色显示屏上。
可以根据需要选择右侧摄像头的正对，右方角度，右/后俯瞰和270° 环视视图。



屏幕显示与功能旋钮联动

只需左右转动功能旋钮，轻轻按下即可进行确定。

追求极致的功能美学

对功能美学的追求，催生了全新的室内设计。

功能旋钮

将多种操控统合到功能旋钮上，操作更简洁。
即使戴着手套也可以毫无压力地进行各种操作。

LED背光灯

开关和表盘配置了LED背光，夜间画面清晰明亮，营造出高品质氛围。





令人难忘的舒适体验

空气悬架座椅

采用欧洲知名品牌 Grammer 公司的空气悬架座椅。可以根据体型进行精细调整，保持更舒适的姿势。座椅带加热和可调节腰部支撑功能。



后侧空调出风口

环绕立体式空调出风设计，提供舒适的操作环境。

LED室内灯

当驾驶室门打开或钥匙开关OFF时，LED室内灯会自动打开，保障夜间也能安全进出驾驶室。



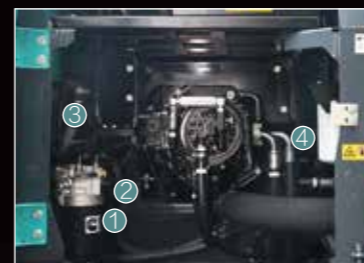
更强大的多用途对应能力

前端工作装置模式

预先设定了挖斗、破碎锤、液压剪、旋转抓斗的流量控制模式。其他前端工作装置，也可以轻松添加和更改模式设置。



易于维护，保障良好的工作状态



右侧舱室



- ① 柴油滤芯
- ② 油水分离器一体型燃料预滤器
- ③ 终端滤芯



④ 发动机机油滤芯



左侧 (水箱和冷却系统)
散热器和冷却系统, 触手可及



发动机维护



空气滤清器 (双滤芯式)

各种增值配置

易于使用的配置



电源总开关
在长时间不运行的情况下防止电瓶劣化，并且能够在维护电力系统时安全地作业。



发动机启动密码设置功能
可设置发动机启动密码，增强安全性。



手机支架
带夹紧功能。



车载免提
AM/FM蓝牙™ /USB端口/AUX
蓝牙™是BluetoothSiG的商标。



大型工具箱
增设了大型收纳空间。



遮阳帘(可选)
遮住刺眼的阳光，保持舒适的室内空间。



增加雨刮器手动功能
在雨刮器间歇转动模式、连续转动模式的基础上，追加了手动模式。

功能增强的配置



新型空气预滤器
带有灰尘自动排出功能，节省日常维护时间。



远程柴油排水阀
在工具箱内安装柴油箱远程排水阀。轻松触及，排出柴油箱内的液体。



驾驶室顶部 2个LED照明灯
明亮的LED灯有助于提高夜间的可视性。



柴油加油泵(选配)
电动泵自动加注柴油，带有自动停止功能。

增强耐用性的配置



增强型履带校正器(单侧3个)
防止在恶劣的矿山现场的链轨脱落。



下车架底板加强/底部盖板
底板加强，提高下车架的强度。标配底部盖板。



加厚履带板
采用强化型HD履带板，更好适应矿山工况。



强化了侧面盖板/发动机罩盖
强化左右侧面盖板以及发动机罩盖，大幅提高刚性。

支撑高耐久的预防保护系统

神钢远程智能管理系统“探望系统2.0”

神钢探望系统利用卫星通信和互联网数据，让您实时掌握机器的操作时间，位置，工作状态等信息，并可以远程获取油耗以及机器维护状态，获得了国家非道路远程监控平台认证及备案，让您随时掌握您的机器，更安心。

探望系统的功能

1 24小时监控，随时随地查询。

全天候监控，客户可通过神钢建机APP远程查询机器的位置和工作信息，随时随地了解机器的实时状态。



24小时机器情况监视

2 故障停机时间更短

及时了解机器健康状况，万一发生故障时，可以第一时间收到提醒。并可通过神钢建机APP立即发出维修要求，更大限度地缩小故障停机时间。



故障报警

3 设备管理更便捷

极大方便同时拥有多台设备的客户以及大型施工单位对设备的管理。



多台设备

4 工作日志，方便管理及查看

可生成每日/周/月日志报告，用于设备的管理以及帮助您的决策制定。

5 电子围栏，更安全

根据区域设定功能，当机器驶出设定的区域时，可通过神钢建机APP发出警报。



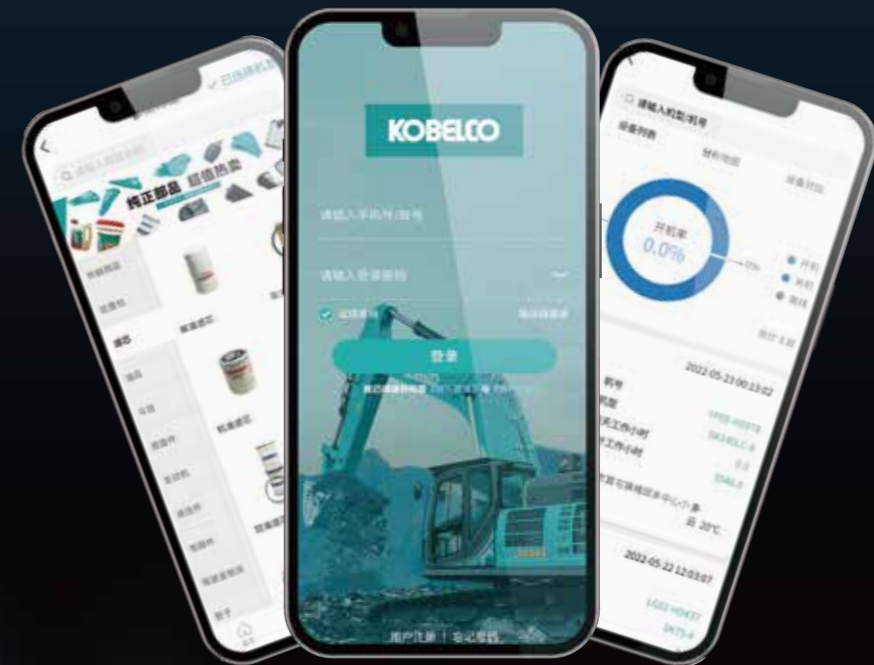
电子围栏

神钢建机在线APP 您的一站式用机服务平台

神钢建机在线APP是一款智能化综合性服务平台，以神钢强大的技术力量为支撑，通过整合全国经销商、维修厂等渠道资源，构建了六大功能板块，全方位打造更加完整的神钢生态，给客户带来更方便、更快捷的服务体验。

六大核心功能 想您所想

- 1 更便捷的部品商城
- 2 更全面的设备管理
- 3 更丰富的产品中心
- 4 更有趣的神钢课堂
- 5 更方便的设备租赁
- 6 更可靠的二手交易信息



扫描下方二维码下载“神钢建机在线”



iOS



Android
HarmonyOS

技术参数

发动机

型号	康明斯 B7
型式:	四冲程, 水冷, 顶置凸轮轴, 直喷, 内置中冷, 涡轮增压
缸筒数:	6
缸径和冲程:	107 mm x 124 mm
排气量:	6.700 L
额定功率·转速:	180 kW/2,000 min ⁻¹ (ISO 14396)
最大扭矩:	949 N·m/1,200~1,800 min ⁻¹ (ISO 14396)

液压系统

液压油泵形式	
型式:	双联可变排量轴向柱塞泵 + 先导齿轮泵
最大流量:	2 x 245 L/min 1 x 20 L/min
安全阀设定	
大臂、小臂、挖斗:	34.3 MPa (37.8MPa*)
行走回路:	34.3 MPa
旋转回路:	29.0 MPa
控制回路:	5.0 MPa

*为增压时的值

旋转系统

旋转马达:	轴向柱塞泵马达
旋转速度:	9.8 min ⁻¹

工作装置

挖斗和小臂的配合

用途		标准挖掘		
挖斗容量:	ISO m ³	1.4	1.5	1.6
挖斗宽度或切面:	带侧边齿 mm	1,500	1,500	1,500
	不带侧边齿 mm	1,500	1,500	1,500
斗齿数:		5	5	5
挖斗重量:	kg	1,220	1,290	1,110
配置:	2.98 m 标准小臂	○	○	○

○: 作业对象物料的体积密度小于1.8 t/m³ ○: 作业对象物料的密度小于 1.6t/m³

操作重量与接地压

在配置标准大臂、2.98 m小臂、1.5 m³挖斗和标准配重时

形态	HD履带板	
履带板宽度 mm	600	800
整体宽度 mm	3,190	3,390
接地压 kPa	58	45
操作重量 kg	29,200	29,900

*操作重量非铭牌标示重量, 二者可能存在差异。

行走系统

行走马达:	两组两档变速柱塞式马达
行走速度:	4.0/6.3 km/h
行走牵引力:	225 kN (SAE)
最大爬坡能力:	70% {35°}

驾驶室及操控

驾驶室	
全天候的钢制驾驶室、隔音效果佳、装备有密封硅油减震装置、绝缘地板垫	
操控	
两个行走操作杆及脚踏板	
两个操作手柄控制挖掘和旋转	
旋钮式发动机电子油门	

润滑油及加注容量

柴油箱:	640 L
冷却系统:	26 L
发动机机油:	27 L
行走减速齿轮箱:	2 x 5.0 L
旋转减速齿轮箱:	7.0 L
液压系统:	250.6 L 油箱容量 400 L 全系统 (含油箱)
尿素箱:	85 L

工作范围

单位:mm

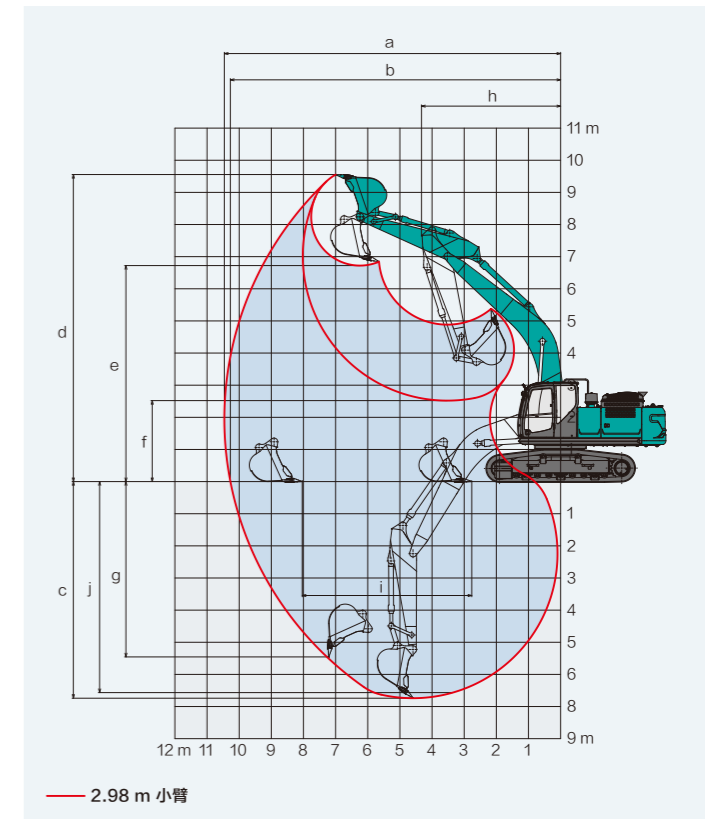
大臂	6.02 m
小臂	2.98 m
范围	
a - 最大挖掘半径	10,460
b - 地面最大挖掘半径	10,270
c - 最大挖掘深度	6,740
d - 最大挖掘高度	9,550
e - 最大倾侧高度	6,720
f - 最小倾侧高度	2,520
g - 最大垂直挖掘深度	5,460
h - 最小前端回旋半径	4,330
i - 水平挖掘距离	5,280
j - 2.4 m (8英尺) 平坦地面挖掘深度	6,570
挖斗容量 ISO标准 m ³	1.5

挖掘力 (ISO 6015)

单位:kN

小臂长度	2.98 m
挖斗挖掘力	171 188*
小臂挖掘力	122 135*

*为增加动力时的值



整机尺寸

单位:mm

小臂长度	2.98 m
A 整体长度	10,560
B 整体高度 (至大臂顶部)	3,210
C 整体宽度	3,190
D 整体高度 (至驾驶室顶部)	3,120
D' 整体高度 (扶手)	3,220
E 尾部离地间距*	1,150

F 离地间距*	445
G 后端旋转半径	3,300
G' 从旋转中心到尾部的距离	3,270
H 前后轮中心距	3,800
I 履带长度	4,650
J 轨道间距	2,590
K 履带宽度	600
L 上车架宽度	3,110

*不包括履带板突出部分。

